



A.u.S. Spielgeräte GmbH

A-1210 Wien Scheydgasse 48

Tel. +43-1-271 66 00

Fax. +43-1-271 66 00 75

verkauf@aus.at

www.aus.at www.garlando.at

World Champion 2007



Bauanleitung

ACHTUNG, LESEN UND AUFBEWAHREN
Spielzeug ist für Kleinkinder unter 3 Jahren nicht geeignet.
Die Kleinteile könnten verschluckt oder eingeatmet werden.

Pflege und vorbeugende Wartung für Ihren Fussballtisch

Gratulation! Sie haben einen Fußballtisch von erster Qualität gekauft.

Es ist ein Tisch für den Innenbereich. Bitte bauen Sie ihn zusammen, und benutzen Sie ihn nur im Innenbereich.

WICHTIG: der zusammen gebaute Tisch ist recht breit und könnte nicht durch die Türen passen. Aus diesem Grund sollten Sie den Tisch in dem Raum zusammen bauen, in dem Sie ihn benutzen möchten.

Um eine lange Lebensdauer des Fußballtisches zu gewährleisten, und damit ein kontinuierliches Spielen zusagen zu können, empfehlen wir Ihnen folgende einfache Punkte zu beachten:

1. Ihr Tisch wurde für das Spielen im Innenbereich hergestellt: Lassen Sie ihn nicht draußen stehen. Regen, Schnee und Feuchtigkeit können die Bauteile beschädigen. Eine längere Sonneneinwirkung ist für den Tisch auch nicht gut, da die ultravioletten Sonnenstrahlen die Farben verändern.
2. Reinigen Sie Ihren Fußballtisch regelmäßig. Sie können ihn mit einem feuchten Tuch und einem Haushaltsputzmittel reinigen, welches kein Wachs enthält und nicht aggressiv ist. Garlando Kugellager müssen normalerweise nicht geölt werden. Möchten Sie zusätzlich ihre Gleitfähigkeit verbessern, dann benutzen Sie nur einen guten Silikonspray. Bitte seien Sie vorsichtig. Benutzen Sie kein pflanzliches Öl oder eine andere Art von Fett, da Sie sonst Gefahr laufen, Schmutz anzuziehen und die Kugellager zu verstopfen. Halten Sie die Kugellager sauber.

Garlando und A.u.S. Spielgeräte GesmbH übernehmen keine Haftung für Schäden, die durch die Nichtbeachtung dieser Gebrauchsanweisung entstehen.

Gratulation!

Sie haben einen Fußballtisch von erster Qualität gekauft.

Es ist ein Tisch für den Innenbereich: bitte, montieren Sie ihn und benutzen Sie ihn nur in einem geschlossenen Raum.

ACHTUNG: Nach der Montage ist der Fußballtisch breit und deshalb könnte er durch die Türen nicht gehen. Aus diesem Grund empfehlen wir den Aufbau direkt im gewählten Raum. Im Fall Sie den Tisch in einen anderen Raum rücken möchten, könnte es notwendig sein, die Beine auszubauen und sie wieder zu montieren.

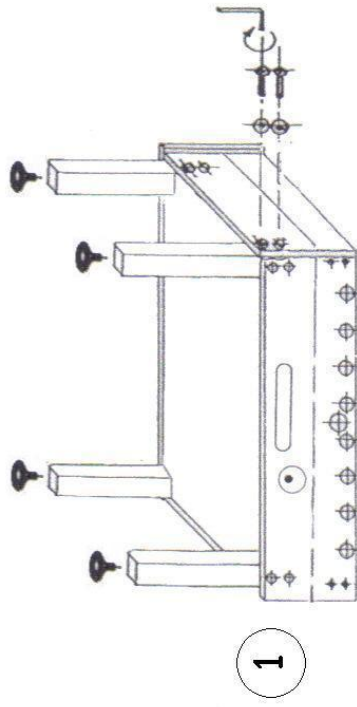
Um eine lange Lebensdauer des Fußballtisches und das beste Spielen zu gewährleisten, beachten Sie die folgenden Punkte:

- 1.) Lassen Sie den Fußballtisch nicht draußen stehen. Regen, Schnee und Feuchtigkeit könnten die Bauteile beschädigen. Auch eine lange Sonneneinwirkung kann die Farben verändern.
- 2.) Reinigen Sie Ihren Fußballtisch regelmäßig. Sie können einfach mit einem feuchten Tuch die Fläche reinigen, um den Staub zu wischen. Für eine sorgfältige Reinigung verwenden Sie einen Haushaltsreiniger ohne Wachs und Scheuerwirkung, beseitigen Sie völlig die Spuren und trocknen Sie die nasse Fläche ab.
- 3.) Die Garlando Kugellager sollen normalerweise nicht geölt werden, aber um Ihre Gleitfähigkeit weiter zu verbessern, benutzen Sie nur ein gutes Silikonspray. Verwenden Sie kein pflanzliches oder mineralisches Öl, das den Schmutz anziehen und die Kugellager verstopfen könnte.

Die Firmen Garlando und A.u.S. Spielgeräte GesmbH übernehmen keine Haftung für Schäden, die durch die Nichtbeachtung dieser Gebrauchsanweisung entstehen.

ACHTUNG: LESEN UND AUFBEWAHREN

Dieses Produkt ist nicht für Kinder unter 3 Jahren geeignet, die Kleinteile könnten verschluckt werden.

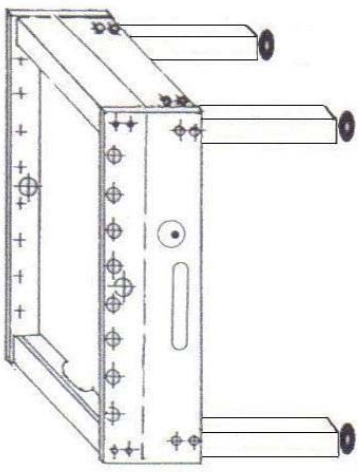


1

See enclosed sheets nr. 4,5



2

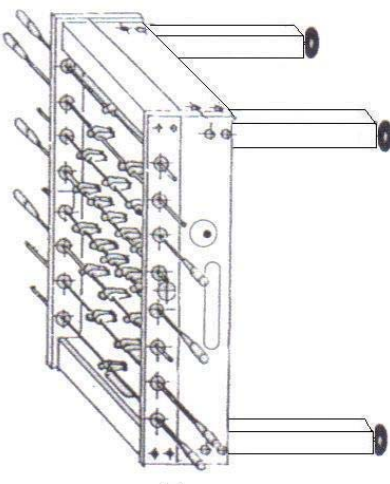


3

See enclosed seet nr. 7

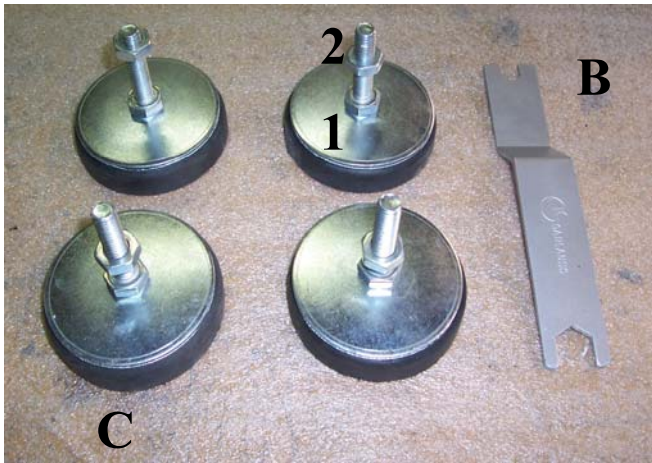


4



5

Fig./Bild 1



**BAUANLEITUNG
ISTRUZIONI PER IL MONTAGGIO
ASSEMBLY INSTRUCTIONS**

Fig./Bild 2



Fig./Bild 3



Fig./Bild 5

Fig./Bild 6



DEUTSCH

Vor der aufrechten Stellung des Fußballtisches montieren Sie die höhenverstellbaren Füße.

Bild 1 – Bestandteile: Maulschlüssel (B), höhenverstellbarer Fuß mit Mutter [1] und Kontermutter [2] (C).

Bild 2-3 – Schrauben Sie den Fuß [1] auf das Gewinde des Beines.

Bild 4 – Schrauben Sie mit dem Maulschlüssel die Mutter am Grund des höhenverstellbaren Fußes. Stellen Sie den Fußballtisch aufrecht und stellen Sie die Mutter [1] des höhenverstellbaren Fußes wieder für die richtige Fußballtischhöhe ein.

Bild 5 – Ziehen Sie mit dem Maulschlüssel die Kontermutter [2] am Grund des Beines fest, um ein ungewolltes Verstellen der Füße zu verhindern.

Wenn Sie die Füße wieder abmontieren möchten, um die Höhe des Fußballtisches zu reduzieren, verfahren Sie in umgekehrter Reihenfolge.

ITALIANO

Prima di posizionare il calciobalilla in posizione eretta, procedere al montaggio dei piedini

Fig. 1 Componenti: chiave fissa (B), piedino regolabile con dado [1] e controdado [2] (C).

Fig.2 -3 - avvitare il piedino sulla parte filettata della gamba.

Fig. 4 Avvitare con la chiave il dado [1] alla base del piedino regolabile più o meno profondamente a seconda dell'altezza che si desidera far assumere al calciobalilla. Posizionare il calciobalilla in posizione eretta e regolare nuovamente il dado [1] del piedino regolabile per mettere a livello il calciobalilla.

Fig.5 Fissare il controdado [2] alla base della gamba, per impedire che il piedino regolabile si muova.

Nel caso si decidesse di smontare i piedini regolabili per ridurre l'altezza del calciobalilla, ripetere le operazioni in maniera inversa.

ENGLISH

Before bringing the football table on foot, you should take care of assembling the leg levellers.

Fig. 1 Components: 1 spanner (B), 4 leg levellers (C) each with nut [1] and lock-nut [2]

Fig. 2-3 Insert the leg leveller [2] into the leg threaded part.

Fig. 4 Using the spanner screw on the nut [1] at the leg leveller base.

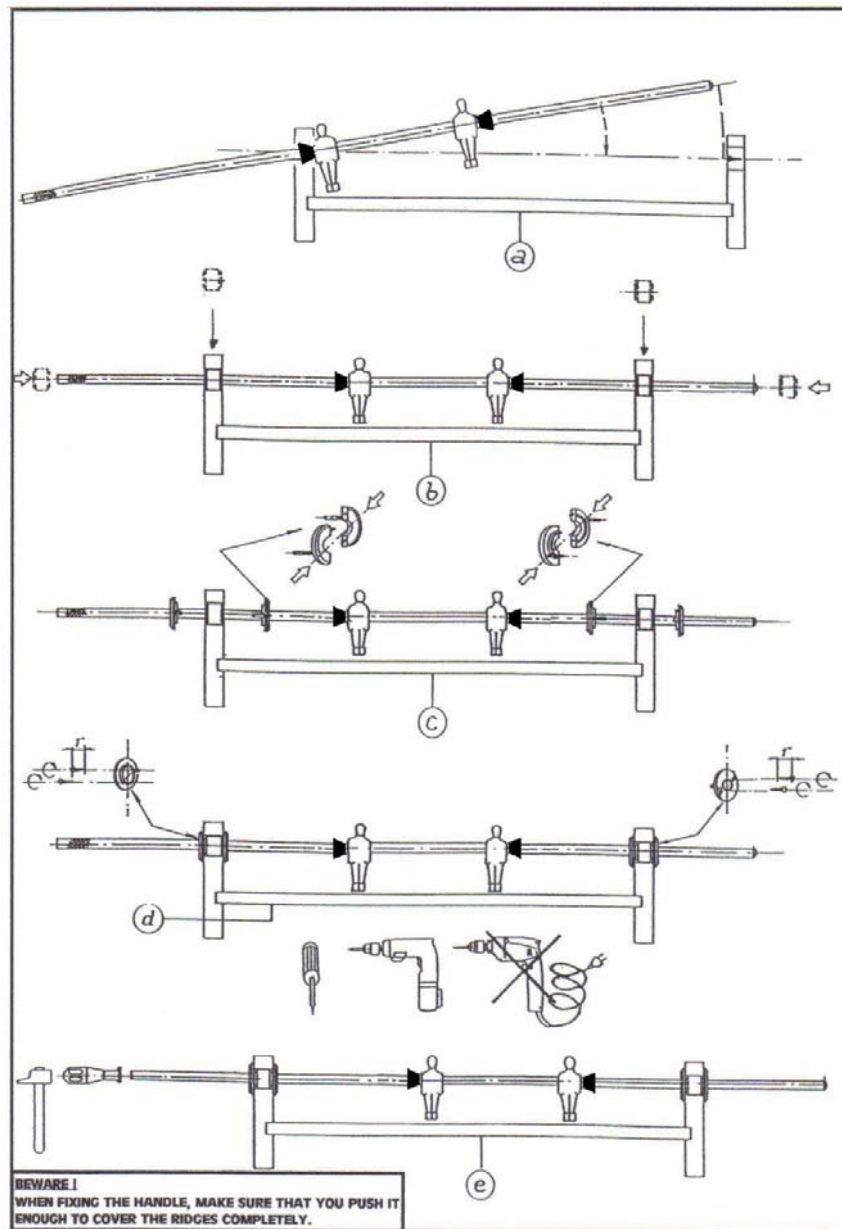
Bring the table on its feet and level it by adjusting with the spanner the nut located at the leveller base.

Fig. 5 Fix the lock-nut [2] at the base of the leg, to prevent the leg leveller from moving.

In case of leg leveller disassembling to reduce the football table height, follow the same steps contrariwise.

Warning / Achtung

Warning, before placing the rods, insert the rubber bush, like the following photos.
Achtung bevor sie die Stangen platzieren, befestigen Sie den Gummipuffer, siehe Foto.



Inserire i dadi e bloccarli con la chiave in dotazione .
Insert the nuts and tighten them by means of the equipped spanner.
Setzen Sie die Mutter ein und ziehen Sie sie durch den ausgestatteten Schlüssel fest.



ENTSORGUNG DES FUßBALLTISCHES UND PROBLEMSTOFFE

Entsorgung: Der Fußballtisch benötigt keine besondere Behandlung für die Entsorgung, denn er hat keine mit gefährlichen Materialien produzierten Bestandteile.

Die Fußballtischmaterialien sind: Holz, MDF, Stahl, Aluminium, ABS, PP (moplen), PE, PVC, Glas.
Diese Materialien sind in den folgenden Teilen enthalten:

- Gerüst: Holz, MDF, Stahl.
- Spielfeld: Holz, Glas.
- Zubehörteile: ABS, PE, PVC.
- Beine: Holz, Stahl
- Stangen: Stahl, PP (moplen).
- Verzierung: Aluminium, ABS.

Während der Entsorgung des Fußballtisches empfehlen wir die Materialunterteilung und die Entsorgung der Materialien bei berechtigten Sammlungscentren für ihr Recycling.
Der Fußballtisch kann Platinen, elektronische Bestandteile und fluoreszierende Röhren enthalten.

Entsorgung von Problemstoffen:

Der Fußballtisch produziert keine Schädstoffe. Die fluoreszierenden Röhren und die elektronischen Bestandteile auf der Platinen können gefährliche Stoffe enthalten, deshalb müssen diese Bestandteile in ein berechtigtes Entsorgungs und Recyclingszentrum geliefert werden.



DIREKT VOM HERSTELLER • **GROSSE AUSWAHL** • **GROSSER SCHAURAUUM** • **KOMPETENTE BERATUNG**

A. u. S. Spielgeräte
SCHEYDGASSE 48 • A-1210 WIEN
Tel. +43 (0)1-271 66 00

Verkauf:
Mo. - Do. 9:00 - 18:00 Uhr
Fr. 9:00 - 17:00 Uhr
PARKPLATZ IM INNENHOF
Fr. 9:00 - 17:00 Uhr
PARKPLATZ IM INNENHOF

SPIEL & SPORT
www.billardshop.at

- Airhockey
- Billard
- Darts
- Brettspiele
- Karten
- Roulett
- Tischfußball u.v.m.
- Tischfußball u.v.m.

AUTOMATEN & NEUE MEDIEN
www.aus.at

- Fungames & Ausstattung
- Hotellerie
- Gastronomie
- Spielstätten
- Warteräume
- Entertainment
- Events u.v.m.
- Entertainment
- Events u.v.m.

GELD & MÜNZ-BEARBEITUNG
www.geldbearbeitung.at

- Banknoten & Münzen
- Wechseln
- Prüfen
- Sortieren
- Zählen
- Zeitsysteme & Automatisierung
- Zeitsysteme & Automatisierung